

200萬 25倍 紅外線 PTZ快速球攝影機

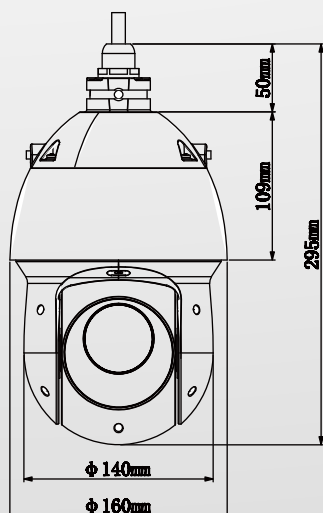
型號:AMS-949225IN-HC(S3)



產品簡介

- 1 / 2.8 STARVIS™ CMOS 200 萬畫素鏡頭
- 25 倍光學變焦
- 星光技術
- 120dB 寬動態、3D 雜訊抑制
- 最大25 / 30fps @ 1080P，25/30/50 / 60fps @ 720P
- 紅外線距離可達100 米
- IP66 防水

產品尺寸



產品規格

型號		AMS-949225IN-HC(S3)			
影像感應器	1 / 2.8 "STARVIS™CMOSS				
有效像素	1920(H) x 1080(V), 2 百萬像素				
RAM/ROM	1024M / 128M				
掃瞄系統	循序式				
電子快門速度	1/4s~1/30,000s				
最低照明	顏色:0.005Lux@F1.6 ; 0Lux@F1.6 IR開啟				
紅外線距離	最遠至100m				
S/N比	>55DB				
紅外線開/關	自動/手動				
紅外線數量	6				
鏡頭					
焦距	4.8mm~120mm				
光圈值	F1.6 ~ F4.4				
視角	H:62.8° ~ 2.6°				
光學變焦	25x				
對焦控制	自動/手動				
最短對焦距離	100mm~1000mm				
DORI 距離 ※(附註一)	偵測(m)	觀察(m)	辨識(m)	識別(m)	
	1613m (5259ft)	646m(2119ft)	323m (1060ft)	161m(528ft)	
PTZ					
範圍	水平旋轉：0°~360°·垂直：-15°~90°·自動翻轉180°				
控制速度	水平旋轉：0.1°~200°/s;垂直：0.1°~120°/s				
預設速度	水平旋轉：240°/s;垂直：200°				
預設點	300				
PTZ模式	5 種模式 8 種 巡航·自動水平移動·自動掃描				
速度設定	支援人性化焦距調整·速度自動匹配功能				
送電啟動動作	自動恢復到停電前的 PTZ 和鏡頭的狀態				
閒置動作	預設 / 掃描 / 巡視				
相容性	Pelco-P/D(自動識別)				
影像					
解析度	1080P(1920×1080)/720P(1280×720)				
幀率	25/30fps@4M/1080P, 25/30/50/60fps@720P				
影像輸出	1 路 BNC 輸出 or CVBS 輸出(切換)				
日/夜	自動 (ICR) / 顏色 / 黑/ 白				
OSD	支援				
BLC 模式	BLC / HLC / WDR (120dB)				
白平衡	自動·一般·室內·戶外·手動				
增益控制	自動/手動				
抗噪	Ultra DNR (2D/3D)				
除霧	支援				

數位放大	16x
翻轉	180°
影像遮蔽	最多24個區域
認 證	
認 證	CE: EN55032/EN55024/EN50130-4 FCC: Part15 subpartB,ANSI C63.4- 2014 UL: UL60950-1+CAN/CSA C22.2,No.60950-1
介 面	
影像端口	1
聲音端口	1
RS485	1-ch in
警報 開/關	2/1
電 源 / 環 境 / 規 格	
電 源	DC 12V/3A
電 源 消 耗	13W, 22W (IR on, Heater on)
工 作 環 境	-40°C ~ 70°C (-40°F ~ +158°F) / Less than 90% RH
防 水 係 數	IP66
殼	金屬
尺 寸	Φ160(mm) x 295(mm)
淨 重	3kg(6.61lb)

※型錄規格 若與實機不符,以實機為準.

※本公司保留修改此規格之權利,修改後不另行通知,實際內容請隨時來電洽詢.